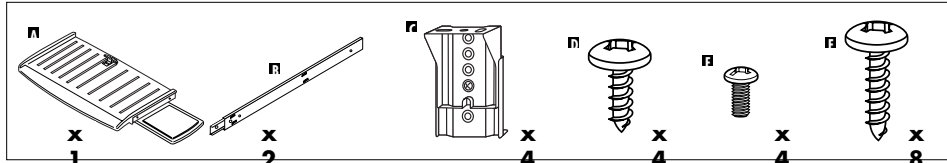
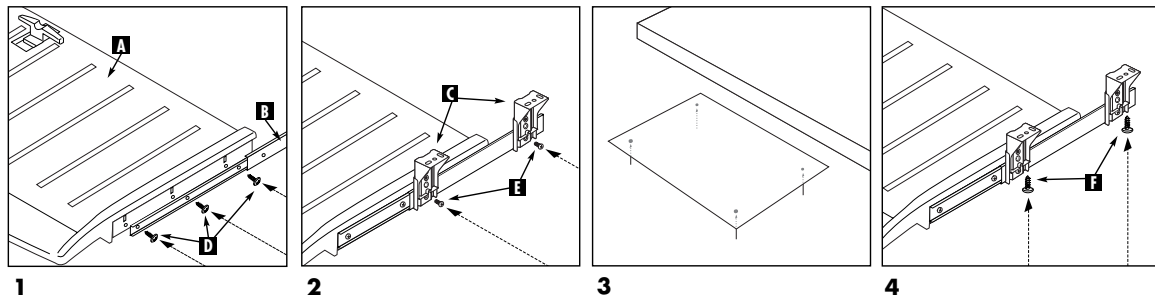


- možnost instalace ve 3 různých výškách: 64, 53 nebo 43 mm
- podložku pro myš je možné instalovat zleva nebo zprava
- zasouvací - pokud klávesnice není používána, je možné zásuvku zasunout pod desku psacího stolu
- maximální rozměr klávesnice 21 x 51,5 cm, rozměry (dxvxh) 542 - 792 x 63 - 84 x 353 mm

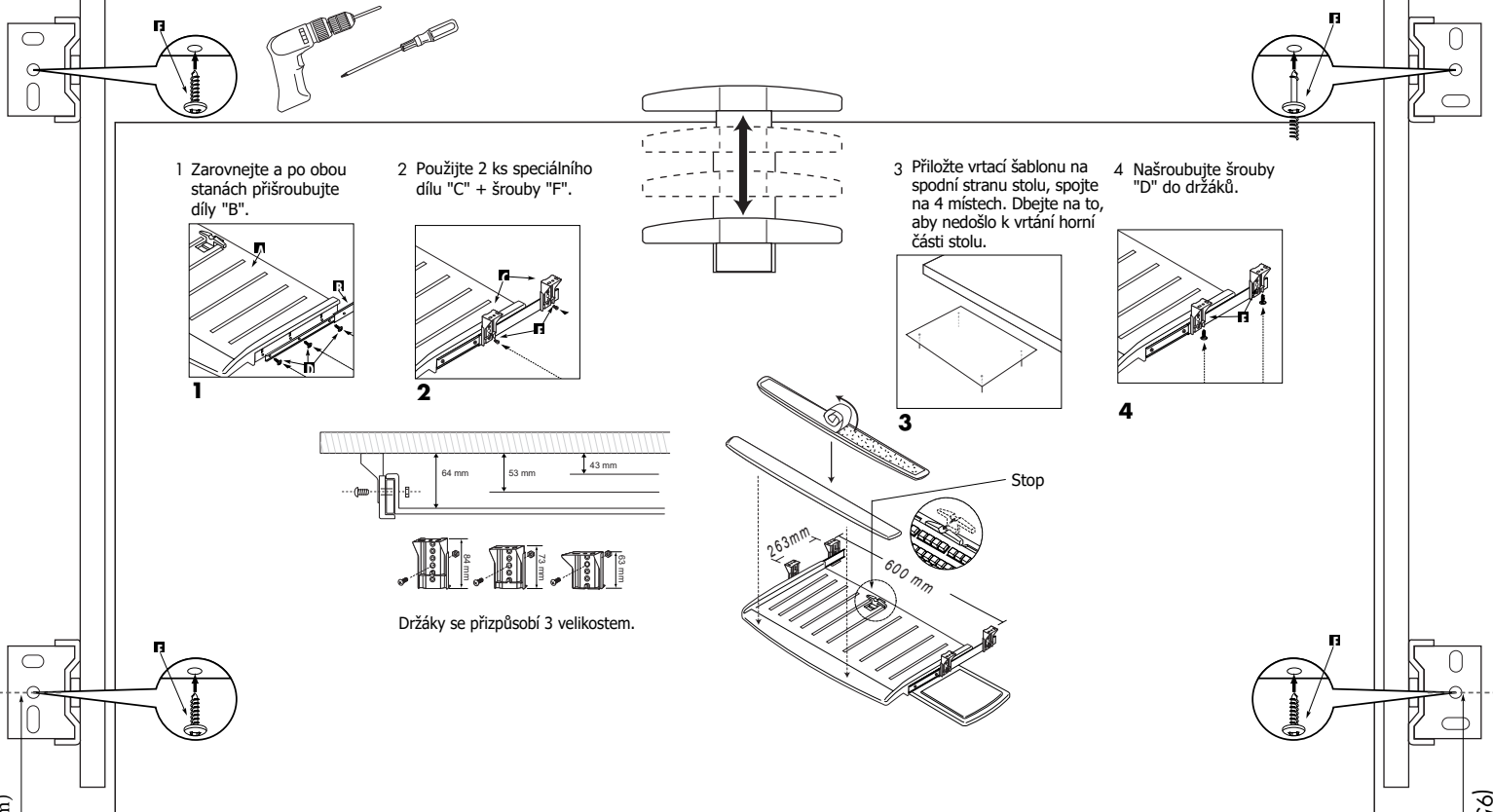
Seznam dílů:



Zvětšeno:



Instrukce k instalaci:



1 Zarovnejte a po obou stranách přišroubujte díly "B".

2 Použijte 2 ks speciálního dílu "C" + šrouby "F".

3 Přiložte vrtací šablonu na spodní stranu stolu, spojte na 4 místech. Dbejte na to, aby nedošlo k vrtání horní části stolu.

4 Našroubujte šrouby "D" do držáků.

Držáky se přizpůsobí 3 velikostem.

Přední okraj referenční čáry stolku.
POZNÁMKA: Přední část přihrádky na klávesnici bude mírně vyčnívat.

Přiložená originální šablona je skutečná velikost !